

# RVK SILEO 315E2 VENTILÁTOR

Číslo produktu 36097

## Popis

- Plášť ventilátora vyrobený z plastu (polyamid)
- Regulovateľné otáčky
- Vstavaný tepelný kontakt s elektr. resetom
- Možnosť inštalácie v ľubovoľnej polohe
- Montážna konzola súčasťou dodávky
- **znižená hladina hluku**
- Spoľahlivý - nevyžaduje údržbu

Ventilátory **RVK Sileo** sú určené pre montáž do kruhového potrubia. Plášť ventilátora je vyrobený z plastu (propylen PP s 30% podielom sklenených vlákien). Ventilátory majú obežné kolesá s vysokoúčinnými dozadu zahnutými lopatkami (\* BAT so špeciálnou geometriou lopatiek) a motory s vonkajším rotorom.

Ventilátory je možné regulovať 5-st. regulátorom otáčok (transformátor) alebo plynulým regulátorom otáčok (tyristor).

Na ochranu motora má ventilátor vstavané tepelné kontakty s elektrickým resetom podľa EN 60335-2-80.

Ventilátory RVK je možné pripojiť na potrubie pomocou rýchloupínacej spony FK, ktorá zabraňuje prenosu chvenia na potrubie. Dĺžka spoja pre pripojenie potrubia min. 25 mm podľa EN 1506:1997

\* BAT = Best Available Technology

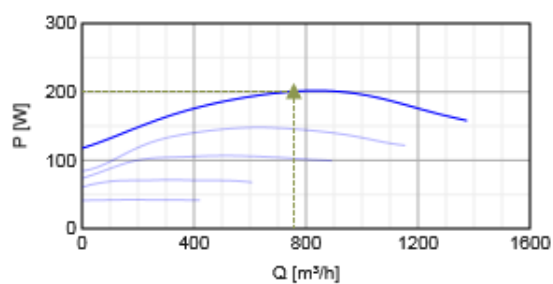
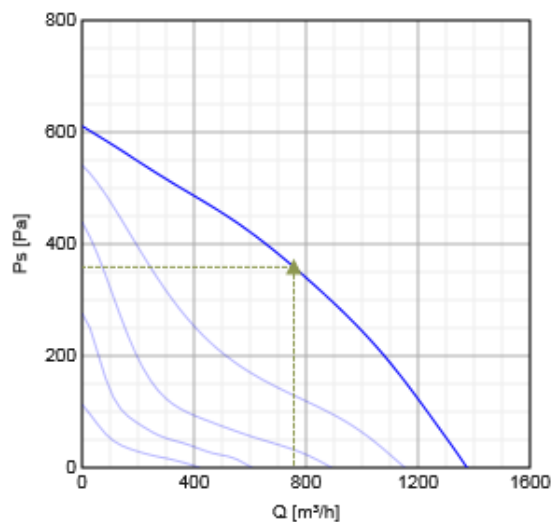


## Technické parametre

Napätie	230	V
Frekvencia	50	Hz
Fáza	1	~
Príkon	202	W
Prúd	0.887	A
Max. vzduchový výkon	1375	m <sup>3</sup> /h
Otáčky obež. kolesa	2538	min <sup>-1</sup>
Max. teplota prepravovaného vzduchu	70	°C
Max. teplota prepravovaného vzduchu pri reg. otáčok	70	°C
Hladina akust. tlaku v 3m	45.4	dB(A)
Hmotnosť	5.1	kg
Trieda izolácie, motor	B	
Trieda krytia, motor	44	IP
Kondenzátor	5	µF

## Výkon

## Krivky



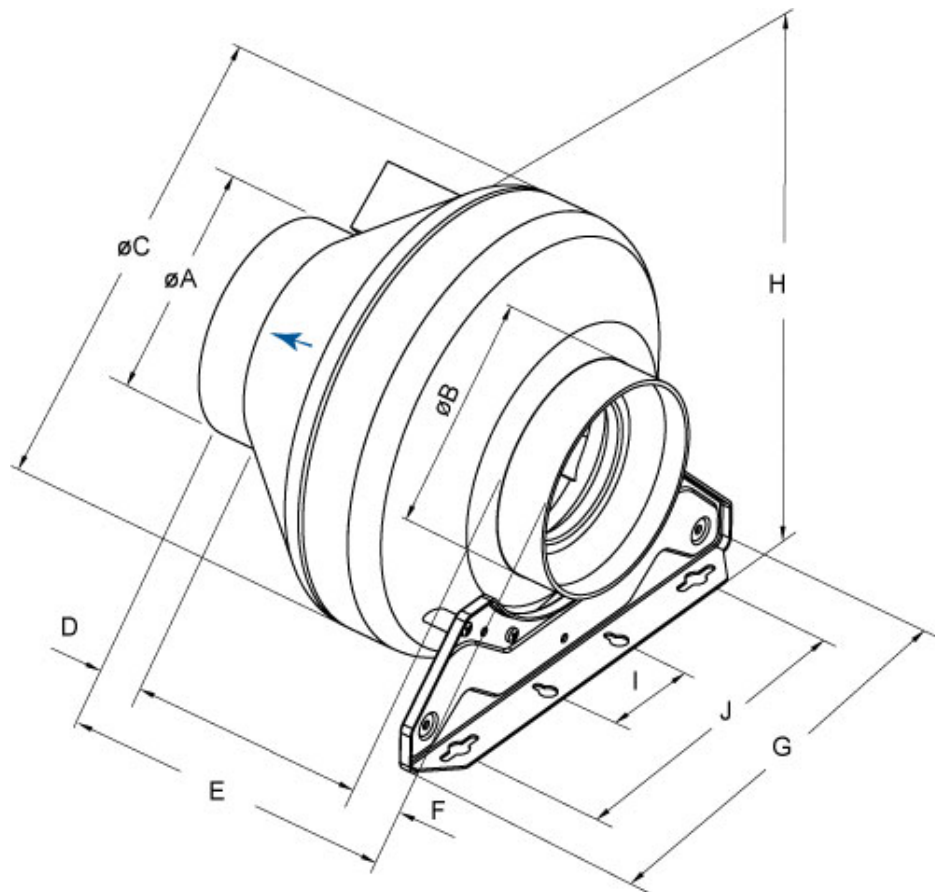
#### Vzduchový výkon a tlak

	Pracovní bod						
	Q [m³/h]	Ps [Pa]	P [W]	n [min⁻¹]	I [A]	SFP [kW/m³/s]	U [V]
Max. účinnost	756	359	201	2542	0.884	0.955	230

#### Akustické dáta

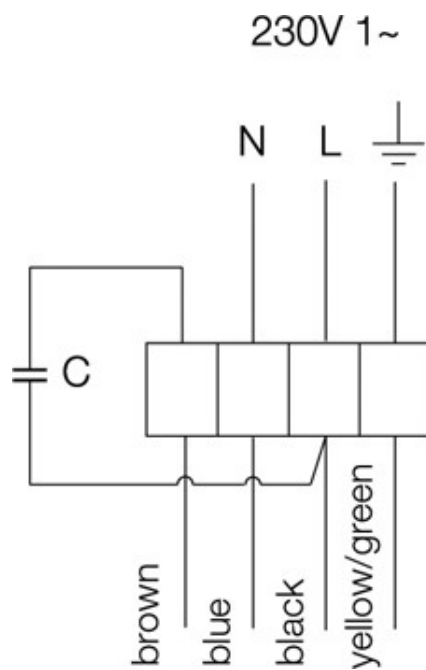
Hladina akust. výkonu		63	125	250	500	1k	2k	4k	8k	Celk
Sanie	dB(A)	49	56	64	63	63	61	56	50	69
Výtlak	dB(A)	49	55	62	58	62	65	58	53	69
Okolie	dB(A)	20	22	48	48	45	42	32	27	52

#### Rozmery



	øA	øB	øC	D	E	F	G	H	I	J
RVK 315	314	314	405	30	275	30	271,5	430	60	200

## El. zapojenie



## Príslušenstvo

### Elektrické príslušenstvo

- RE 1.5 regulátor (5000)
- REE 1 regulátor (5314)
- REU 1.5 regulátor (5004)
- REV-3POL/03 ON/OFF vypínač (33978)

## Príslušenstvo

CB 315-12,0 ohrievač (5387)  
CB 315-3,0 ohrievač (5386)  
CB 315-6,0 ohrievač (5374)  
CB 315-9,0 ohrievač (5375)  
CBM 315-9,0 ohrievač (5485)  
CWK 315-3-2,5 chladič (30025)  
FFR 315 filtr. kazeta (1779)  
FGR 315 filtr. kazeta (1818)  
FK 315 spona (1613)  
IGC 315 mriežka (5586)  
LDC 315-900 tlmič (5197)  
RSK 315 klapka (5604)  
SG 315 mriežka (5611)  
VBC 315-2 ohrievač (5461)  
VBC 315-3 ohrievač (9844)  
VBF 315 ohrievač (1734)  
VK 30 žalúzia (5641)  
VKK 315 žalúzia (1628)